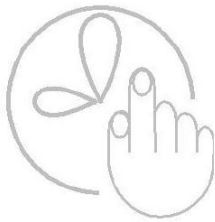




BACCARA



G75 G75 Προγραμματιστής ποτίσματος



**ΕΓΧΕΙΡΙΔΙΟ
ΧΡΗΣΗΣ**

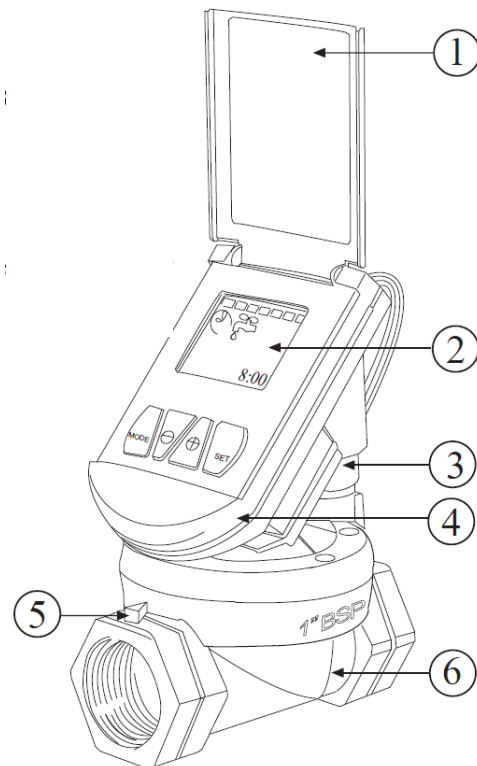
ΞΕΚΙΝΩΝΤΑΣ

Χαρακτηριστικά

- Πάνω από 3 ενάρξεις ημερησίως
- Τροφοδοσία με μπαταρία
- Εύκολη εγκατάσταση
- Πλήρως αδιάβροχος
- Εύκολος προγραμματισμός

Μέρη λειτουργίας

1. Καπάκι οθόνης
2. Οθόνη
3. Πηνίο
4. Κυρίως σώμα
5. Ένδειξη ροής νερού
6. Ηλεκτροβάννα






Βασικές λειτουργίες προγραμματιστή

Στην ενότητα αυτή περιγράφονται περιληπτικά οι λειτουργίες των κουμπιών. Για περισσότερες λεπτομέρειες δείτε τις ακόλουθες ενότητες.

Κουμπί MODE – Γρήγορη πίεση του κουμπιού **MODE** απενεργοποιεί τον προγραμματιστή, ή τον ενεργοποιεί σε συγκεκριμένο πρόγραμμα (**P1**, **P2**, or **P3**). Παρατεταμένη πίεση του κουμπιού **MODE** θέτει τον προγραμματιστή σε λειτουργία ρύθμισης προγράμματος.

Κουμπί SET - Πιέστε το κουμπί **SET** για να θέσετε μια λειτουργία και να συνεχίσετε.

 - Χρησιμοποιήστε αυτά τα κουμπιά για να αυξομειώσετε τις λειτουργίες προγράμματος.



Εγκατάσταση

1. Κλείστε την κυρίως παροχή.
2. Εγκαταστήστε την ηλεκτροβάννα κατά τρόπο ώστε το μαύρο βελάκι της βάννας να δείχνει την κατεύθυνση της ροής του νερού. Ο προγραμματιστής μπορεί να περιστραφεί ώστε να διευκολυνθεί η εγκατάσταση.
3. Κατά τη μεταφορά η βάννα δύναται να ανοίξει. Για να βεβαιωθείτε ότι η βάννα είναι κλειστή, πριν ανοίξετε την κυρίως παροχή ελέγξτε ότι ο προγραμματιστής δεν βρίσκεται σε λειτουργία OFF (Αν βρίσκεται σε λειτουργία OFF, πιέστε ελαφρά το κουμπί MODE.) Ύστερα πιέστε \oplus και SET ταυτόχρονα για ενεργοποίηση ή πιέστε \ominus και SET ταυτόχρονα για απενεργοποίηση. Είστε έτοιμοι να ρυθμίσετε τον προγραμματιστή σας.
4. Ενεργοποιήστε την κυρίως παροχή.



Χειροκίνητη εγκατάσταση

Για να ανοίξετε χειροκίνητα την ηλεκτροβάννα, σιγουρευτείτε ότι ο προγραμματιστής δεν είναι σε λειτουργία OFF(αν βρίσκεται σε λειτουργία OFF πιέστε ελαφρά το κουμπί **MODE**), ύστερα πιέστε \oplus και **SET** ταυτόχρονα.

Ο προγραμματιστής θα συνεχίσει μέχρι τέλους του ορισμένου διαστήματος. Αν η χρονική διάρκεια έχει οριστεί στο μηδέν, η ηλεκτροβάννα θα κλείσει ύστερα από ένα λεπτό.

Για διακοπή του ποτίσματος, πιέστε \ominus και **SET** ταυτόχρονα.



Σχεδιασμός πλάνου άρδευσης

Αν επιθυμείτε να ποτίσετε σε συγκεκριμένες μέρες (**P2**), η πάνω από 3 φορές ημερησίως για συγκεκριμένες μέρες (**P3**) είναι σημαντικό να φτιάξετε ένα πλάνο άρδευσης πριν ρυθμίσετε τον προγραμματιστή. Το πλάνο θα περιέχει τις ημέρες που θέλετε να ποτίσετε, τον αριθμό των ενάρξεων ημερησίως καθώς και την ώρα έναρξης.

Συμβουλευτείτε το πλάνο σας καθώς ρυθμίζετε τον προγραμματιστή.



Διάρκεια ποτίσματος για P1/P2/P3

Διάρκεια ποτίσματος	
---------------------	--

P1 Πίνακας σχεδιασμού πλάνου άρδευσης

Ώρα έναρξης						
Κυρ.	Δευτ.	Τρίτη	Τετ.	Πέμ.	Παρ.	Σάβ.
✓	✓	✓	✓	✓	✓	✓

P2 Πίνακας σχεδιασμού πλάνου άρδευσης

Ώρα έναρξης		Όπως ορίστηκε στο P1				
Κυρ.	Δευτ.	Τρίτη	Τετ.	Πέμ.	Παρ.	Σάβ.

P3 Πίνακας σχεδιασμού πλάνου άρδευσης

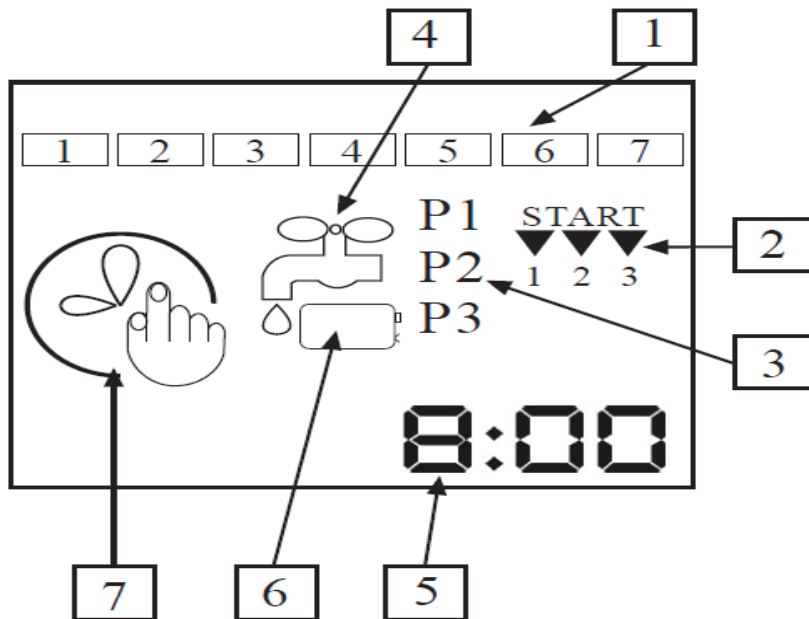
		Έναρξη 1	Έναρξη 2	Έναρξη 3		
Ώρα έναρξης						
Κυρ.	Δευτ.	Τρίτη	Τετ.	Πέμ.	Παρ.	Σάβ.

Ρύθμιση προγραμματιστή



ΣΗΜΕΙΩΣΗ: Γρήγορη πίεση του κουμπιού **MODE** απενεργοποιεί τον προγραμματιστή, η τον ενεργοποιεί σε συγκεκριμένο πρόγραμμα (**P1**, **P2** or **P3**).

Παρατεταμένη πίεση του κουμπιού **MODE** θέτει τον προγραμματιστή σε λειτουργία ρύθμισης.



1. Ημέρες ποτίσματος
2. Ενάρξεις προγράμματος
3. Αριθμός προγράμματος
4. Πότισμα
5. Διάρκεια ή ώρα
6. Ένδειξη χαμηλής μπαταρίας
7. Ρύθμιση ώρας

**ΣΗΜΕΙΩΣΗ:**

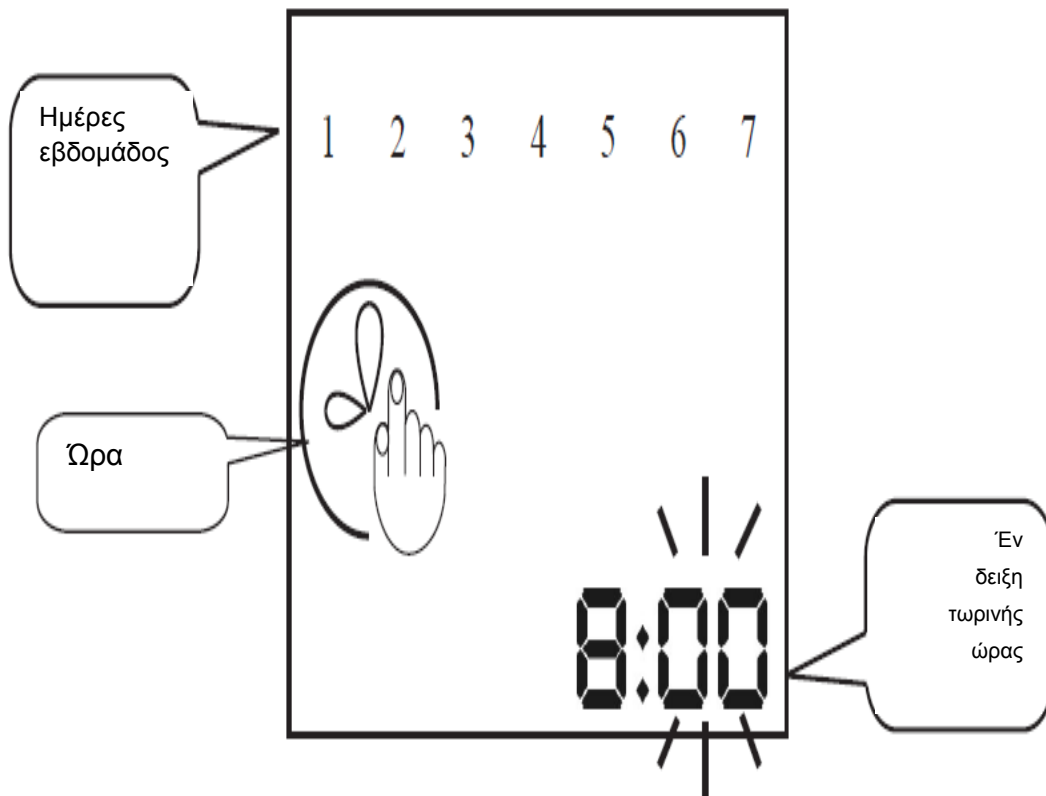
Δεν μπορείτε να ρυθμίσετε τον προγραμματιστή αν βρίσκεται σε χειροκίνητη λειτουργία (Σελίδα 3) ή αν βρίσκεται στη θέση “OFF”. Για απενεργοποίηση της χειροκίνητης εγκατάστασης πιέστε \ominus και **SET** ταυτόχρονα. Για απενεργοποίηση από τη θέση OFF πιέστε ελαφρά το κουμπί **MODE**. Ο προγραμματιστής θα επανέλθει σε λειτουργική θέση ύστερα από 30 δευτερόλεπτα εφόσον δεν πιέσετε κάποιο κουμπί.

Ρύθμιση ώρας

Αν η οθόνη είναι κενή πιέστε το κουμπί **MODE** για ενεργοποίηση.

Πριν ρυθμίσετε τον προγραμματιστή πρέπει να ρυθμίσετε την ώρα.

1. Πιέστε το κουμπί **MODE** για αρκετά δευτερόλεπτα έως ότου εμφανιστεί η ένδειξη ρύθμισης ώρας (τα λεπτά θα αναβοσβήνουν).



Στην συγκεκριμένη οθόνη οι αριθμοί αντιπροσωπεύουν την τωρινή ώρα.

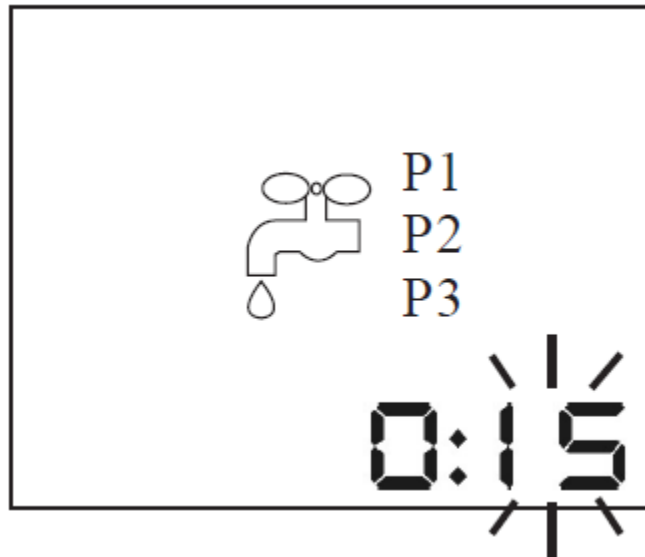


2. Χρησιμοποιείτε τα \oplus και \ominus κουμπιά ώστε να ρυθμίσετε τα λεπτά.
3. Πιέστε **SET** για να συνεχίσετε.
4. Χρησιμοποιείτε τα \oplus και \ominus κουμπιά ώστε να ρυθμίσετε τις ώρες.
5. Πιέστε **SET** για να συνεχίσετε.
6. Χρησιμοποιείτε τα \oplus και \ominus κουμπιά ώστε να επιλέξετε την τωρινή ημέρα της εβδομάδας. Η επιλεγμένη μέρα θα αναβοσβήνει.
7. Πιέστε **SET** ώστε να επιστρέψετε στη λειτουργική επιλογή.

Ρύθμιση της διάρκειας ποτίσματος

Για να ρυθμίσετε τη διάρκεια ποτίσματος πρέπει να είστε σε ρύθμιση λειτουργίας.(**P1**, **P2**, or **P3**).

1. Πιέστε το κουμπί **MODE** μέχρι να εμφανιστεί η οθόνη ρύθμισης ώρας. Έπειτα πιέστε το κουμπί **MODE** μέχρι να εμφανιστεί η παρακάτω οθόνη. (τα λεπτά θα αναβοσβήνουν).



Σ' αυτή την οθόνη οι αριθμοί δείχνουν την διάρκεια του χρόνου που θέλουμε να ποτίσουμε.



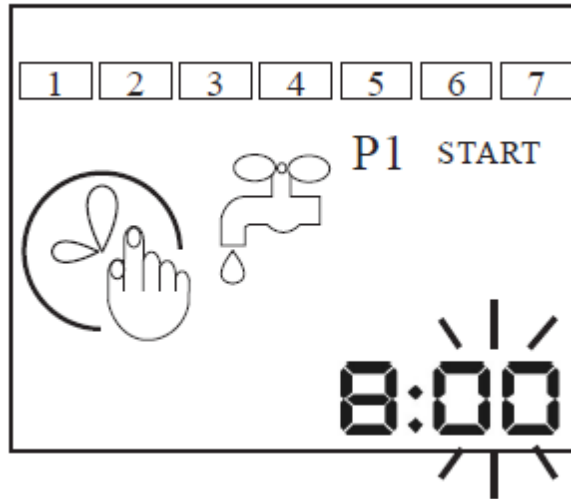
2. Χρησιμοποιήστε τα κουμπιά \oplus και \ominus για να ρυθμίσετε τα λεπτά.
3. Πιέστε **SET** για να συνεχίσετε.
4. Χρησιμοποιήστε τα κουμπιά \oplus και \ominus για να ρυθμίσετε τις ώρες.
5. Πιέστε **SET** για να συνεχίσετε.

Καθημερινή άρδευση σε συγκεκριμένη ώρα (P1)

Αν επιθυμείτε να ποτίσετε τον κήπο σας καθημερινά την ίδια ώρα χρησιμοποιείτε το πρόγραμμα **P1**:

Ρύθμιση ώρας έναρξης

Μετά τη ρύθμιση της διάρκειας ποτίσματος θα εμφανιστεί η παρακάτω οθόνη.



Σ' αυτή την οθόνη οι αριθμοί δείχνουν την διάρκεια του χρόνου που θέλουμε να ποτίσουμε.

1. Χρησιμοποιείτε τα κουμπιά \oplus και \ominus για να ρυθμίσετε τα λεπτά.
2. Πιέστε **SET** για να συνεχίσετε.
3. Χρησιμοποιείτε τα κουμπιά \oplus και \ominus για να ρυθμίσετε τις ώρες.
4. Πιέστε **SET** για να επιστρέψετε στην οθόνη λειτουργίας (Το P1 είναι πλέον έτοιμο).

Παράδειγμα

Αν θέλετε να ποτίσετε κάθε μέρα στις 8:00 το πρωί για 15 λεπτά:

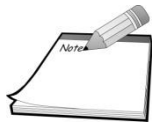
LANDCO ΕΠΕ Τ. 210 2515 005 , e-mail. sales@landco.gr



Βεβαιωθείτε ότι η ώρα είναι σωστά ρυθμισμένη και ότι είστε στην οθόνη λειτουργίας. Πιέστε το κουμπί **MODE** δύο φορές για να μεταβείτε στην διάρκεια ποτίσματος. Ρυθμίστε τη διάρκεια ποτίσματος στα 0:15. Έπειτα ρυθμίστε το ρολόι στις 8:00.

Πότισμα σε συγκεκριμένες ημέρες (P2)

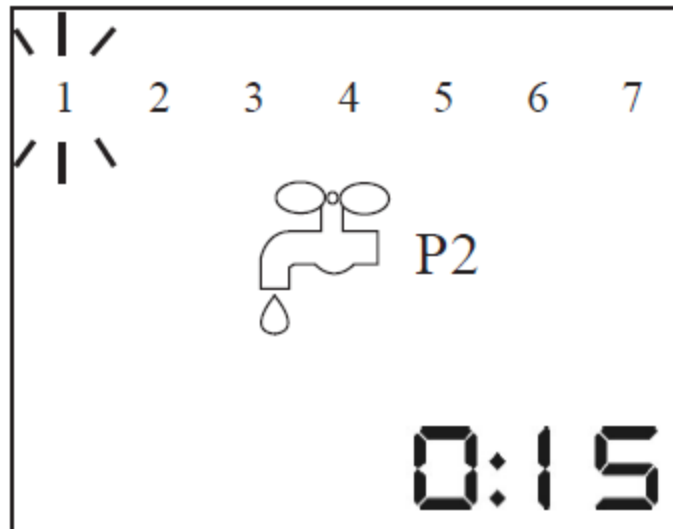
Αν θέλετε να ποτίσετε τον κήπο σας συγκεκριμένες ημέρες την ίδια ώρα χρησιμοποιείτε το **P2**.



Σημείωση: Η διάρκεια ποτίσματος πρέπει να ρυθμιστεί πρώτα. Το **P2** παίρνει την διάρκεια ποτίσματος από **P1**.

Ρύθμιση ημερών

1. Για να ρυθμίσετε τις ημέρες πιέστε το κουμπί **MODE** μέχρι να εμφανιστεί η οθόνη ρύθμισης της ώρας. Έπειτα πιέστε πάλι το κουμπί **MODE** μέχρι να εμφανιστεί η διάρκεια του ποτίσματος, έπειτα πιέστε το κουμπί **MODE** και πάλι μέχρι να εμφανιστεί η οθόνη το προγράμματος **P1** και τέλος πιέστε μία ακόμα μέχρι να εμφανιστεί η παρακάτω οθόνη:



2. Πιέστε SET για να μεταβείτε στην ημέρα που θέλετε να ποτίσετε. Ο αριθμός (αφορά την αντίστοιχη μέρα της εβδομάδος) θα αναβοσβήνει.

3. Πιέστε \ominus για να διαλέξετε τη συγκεκριμένη μέρα (το τετράγωνο που εμφανίζεται δείχνει ότι η συγκεκριμένη μέρα έχει επιλεγεί).

4. Πιέστε \ominus για να αποεπιλέξετε μια μέρα.

5. Πιέστε **SET** μέχρι να όλες οι επιθυμητές μέρες να έχουν επιλεγεί. Η επιλεγμένη ημέρα συνεχίζει να αναβοσβήνει.

6. Πιέστε **SET** για να επιστρέψετε στην οθόνη λειτουργιάς.

Παράδειγμα



Αν επιθυμείτε να ποτίσετε τις ημέρες Κυριακή, Τρίτη, Τετάρτη και Πέμπτη στις 8:00 το πρωί για 15 λεπτά Βεβαιωθείτε ότι η ώρα είναι σωστά ρυθμισμένη και ότι είστε στην οθόνη λειτουργίας. Πιέστε το κουμπί **MODE** δύο φορές για να μεταβείτε στην διάρκεια ποτίσματος. Ρυθμίστε τη διάρκεια ποτίσματος στα 0:15. Έπειτα ρυθμίστε το ρολόι στις 8:00. Πιέστε το κουμπί **MODE** για να μεταβείτε στην οθόνη του προγράμματος **P2**, έπειτα επιλέξτε τις ημέρες 1, 3, 5 και 7.

Πότισμα έως 3 φορές ημερησίως σε επιλεγμένες ημέρες (P3)

Αν επιθυμείτε να ποτίσετε έως 3 φορές ημερησίως σε συγκεκριμένες ημέρες χρησιμοποιείστε το πρόγραμμα **P3**.



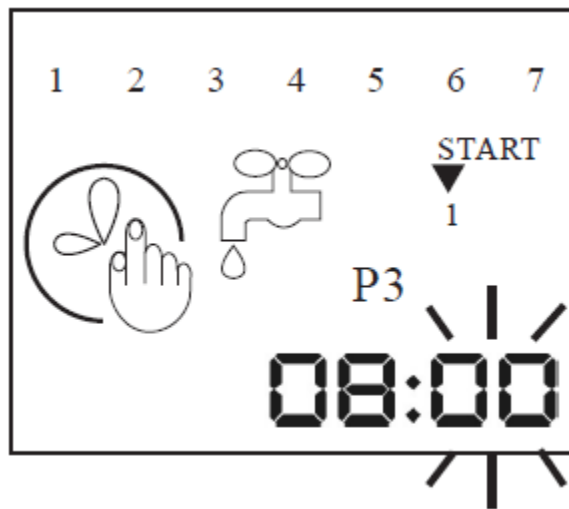
Η διάρκεια ποτίσματος πρέπει να ρυθμιστεί πρώτα.

Ρύθμιση ενάρξεων

Για να ρυθμίσετε τις ενάρξεις πρέπει να βρίσκεστε στην οθόνη λειτουργίας. (**P1**, **P2**, or **P3**).

1. Πιέστε το κουμπί **MODE** μέχρι να εμφανιστεί η οθόνη ρύθμισης ώρας, έπειτα πιέστε ξανά το κουμπί **MODE** μέχρι να εμφανιστεί η οθόνη διάρκειας ποτίσματος. Στη συνέχεια πιέστε το κουμπί **MODE** για τρίτη φορά μέχρι να εμφανιστεί η οθόνη του προγράμματος **P1**, πιέστε πάλι για να εμφανιστεί η οθόνη του προγράμματος **P2** και μία τρίτη φορά ώστε να εμφανιστεί η οθόνη του προγράμματος **P3** (Τα λεπτά θα αναβοσβήνουν).

Σε αυτή την οθόνη οι αριθμοί της ώρας αναφέρονται στην επιθυμητή διάρκεια ποτίσματος της πρώτης έναρξης (**START 1**).



Τα τρία βέλη κάτω από την ένδειξη **START** υποδεικνύουν τις 3 διαφορετικές ενάρξεις. Καθώς κάθε βέλος εμφανίζεται μπορείτε να επιλέξετε την ώρα έναρξης για το συγκεκριμένο πότισμα.

2. Πιέστε τα κουμπιά ⊕ και ⊖ για να ρυθμίσετε τα λεπτά.
3. Πιέστε το κουμπί **SET** για να συνεχίσετε.
4. Πιέστε τα κουμπιά ⊕ και ⊖ για να ρυθμίσετε τις ώρες.
5. Πιέστε το κουμπί **SET** για να συνεχίσετε τον προγραμματισμό. Το βέλος τώρα θα εμφανιστεί κάτω από την ένδειξη **START 2**.



Ρύθμιση δεύτερης και τρίτης ημερήσιας έναρξης

Επαναλάβετε τα παραπάνω βήματα για να ρυθμίσετε την δεύτερη και τρίτη ημερήσια έναρξη. Αφού ολοκληρώσετε την επιλογή των ενάρξεων το νούμερο 1 θα αναβοσβήνει πάνω αριστερά στην οθόνη υποδεικνύοντας ότι είστε έτοιμοι να επιλέξετε τις επιθυμητές ημέρες ποτίσματος.

Επιλογή ημερών

1. Πιέστε **SET** για να περιηγηθείτε μεταξύ των ημερών και επιλέξετε την ημέρα που θέλετε να ποτίσετε. Ο αριθμός που ανταποκρίνεται στην επιθυμητή ημέρα θα αναβοσβήνει.
2. Πιέστε το κουμπί \oplus για να επιλέξετε την επιθυμητή ημέρα (το εμφανιζόμενο τετράγωνο υποδεικνύει ότι η ημέρα έχει επιλεγεί).
3. Πιέστε \ominus για να αποεπιλέξετε μια ημέρα.
4. Συνεχίστε σε όλες τις ημέρες μέχρις ότου η ημέρα 7 αναβοσβήνει. Έπειτα είτε πιέστε το κουμπί **SET** ώστε να επιστρέψετε στην οθόνη λειτουργίας ή πιέστε το κουμπί \oplus ώστε να επιλέξετε την ημέρα 7 (αν επιθυμείτε) και ύστερα πιέστε το κουμπί **SET**.



Παράδειγμα

Αν επιθυμείτε να ποτίσετε Κυριακή, Δευτέρα, Τρίτη, Τετάρτη και Παρασκευή στις 8 το πρωί, τις 12 καθώς και στις 3 το μεσημέρι για 3 λεπτά την κάθε φορά, πρώτα βεβαιωθείτε ότι το ρολόι είναι σωστά ρυθμισμένο και η διάρκεια ποτίσματος είναι ρυθμισμένη στο 0:03. Έπειτα πιέστε το κουμπί **MODE** μέχρι να εμφανιστεί η οθόνη ρύθμισης ρολογιού, πιέστε ξανά το κουμπί **MODE** μέχρι να εμφανιστεί η οθόνη διάρκειας ποτίσματος. Στη συνέχεια πιέστε το κουμπί **MODE** για τρίτη φορά μέχρι να εμφανιστεί η οθόνη του προγράμματος **P1**, πιέστε πάλι για να εμφανιστεί η οθόνη του προγράμματος **P2** και μία τρίτη φορά ώστε να εμφανιστεί η οθόνη του προγράμματος **P3** πιέστε το κουμπί. Ρυθμίστε την έναρξη 2 στις 8:00, την έναρξη 2 στις 12:00 και την έναρξη 3 στις 15:00. Αφού επιλέξετε τις ενάρξεις οι ημέρες θα αναβοσβήνουν στο πάνω μέρος της οθόνης. Επιλέξτε τις ημέρες 1, 3, 5 έπειτα πιέστε **SET** όταν φτάσετε στη ημέρα 7.

Εκτός εποχής

Κατά τη διάρκεια της εποχής που δεν χρειάζεστε το αυτόματο πότισμα πιέστε το κουμπί **MODE** γρήγορα μέχρι να εμφανιστεί η ένδειξη **OFF**. ΜΗΝ αφαιρείται την μπαταρία. Ο προγραμματιστής είναι εξοπλισμένος με ενσωματωμένη μπαταρία μνήμης. Αφαίρεση της κύριας μπαταρίας για πολύ καιρό μπορεί να προκαλέσει την αποφόρτιση της μπαταρίας μνήμης.



Συντήρηση και προβλήματα

Τοποθέτηση μπαταριών

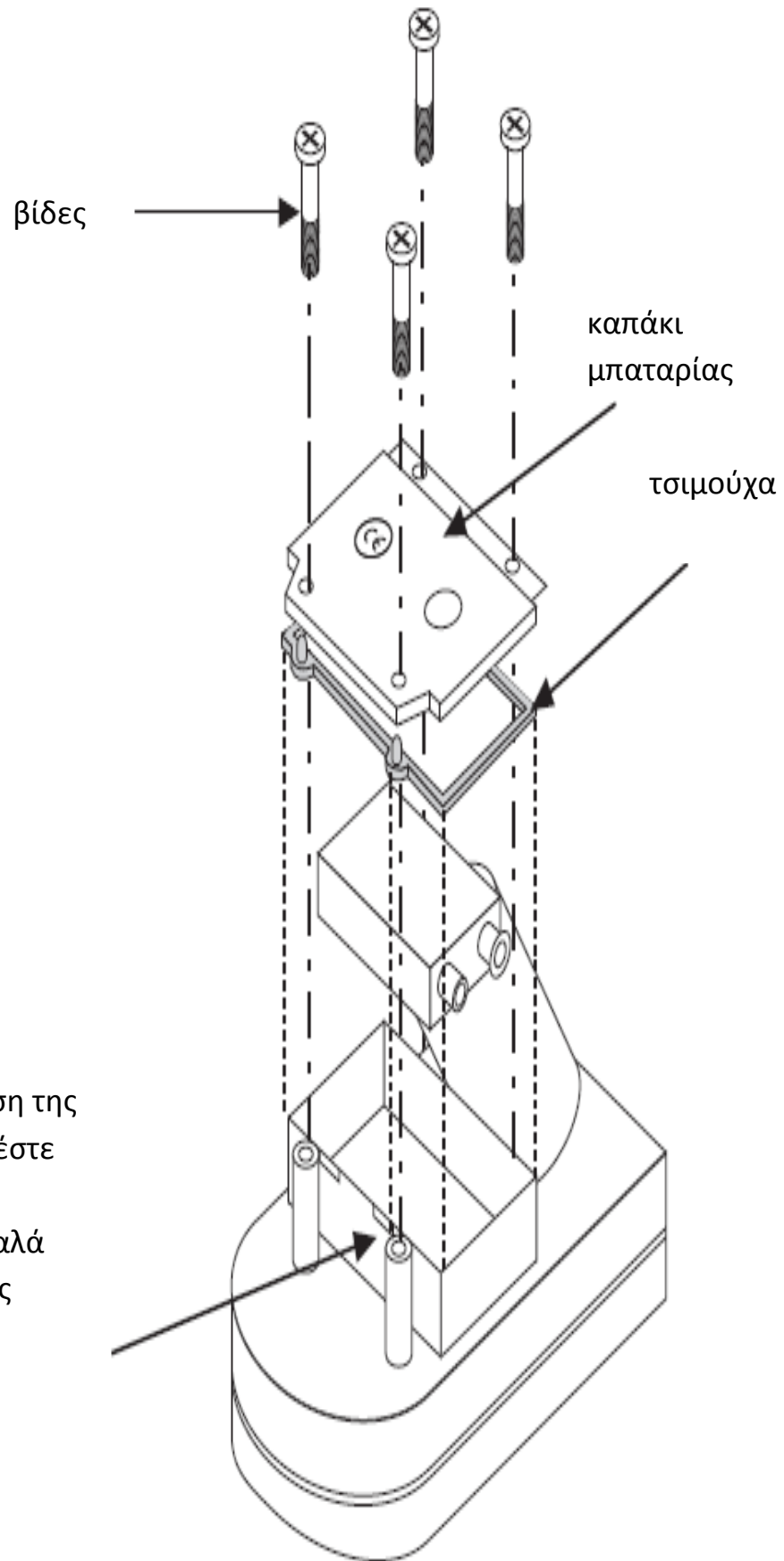
Αντικαταστήστε την μπαταρία κατά την έναρξη κάθε περιόδου καθώς και όταν εμφανίζεται η ένδειξη χαμηλής μπαταρίας



εμφανίζεται.

Χρησιμοποιείτε μόνο υψηλής ποιότητας 9V μπαταρία.

1. Χρησιμοποιώντας ένα κατσαβίδι αφαιρέστε τις 4 βίδες του καλύμματος της μπαταρίας.
2. Αφαιρέστε το κάλυμμα της μπαταρίας καθώς και την τσιμούχα.
3. Αντικαταστήστε την μπαταρία.
4. Αφού επανατοποθετήσετε την τσιμούχα καθώς και το κάλυμμα βιδώστε τις 4 βίδες.



Όταν γίνεται αντικατάσταση της τσιμούχας πιέστε την ώστε να εφαρμόσει καλά στις υποδοχές

Προβλήματα

ΠΡΟΒΛΗΜΑ	ΑΙΤΙΑ	ΛΥΣΗ
Ο προγραμματιστής δεν ποτίζει τα φυτά σύμφωνα με τις ρυθμίσεις σας	Η κύρια βρύση είναι κλειστή	Ελέγξτε τη βρύση
	Ο σωλήνας έχει κοπεί ή φθαρεί	Αντικαταστήστε το φθαρμένο τμήμα
	Άδεια μπαταρία	Αντικαταστήστε τη μπαταρία
	Ο προγραμματιστής είναι στη λειτουργία OFF	Ρυθμίστε τον προγραμματιστή στο επιθυμητό πρόγραμμα
	Λάθος ρύθμιση προγράμματος	Ελέγξτε τις ρυθμίσεις του προγράμματος καθώς και του ρολογιού
Κενή οθόνη	Άδεια μπαταρία	Αντικαταστήστε τη μπαταρία
	Προγραμματιστής σε λειτουργία αναμονής	Πιέστε το κουμπί MODE για ενεργοποίηση της οθόνης
Δεν ανοίγει η ηλεκτροβάνα	Η ηλεκτροβάνα είναι μπλοκαρισμένη από χώμα ή λάσπη	Αντικαταστήστε την ηλεκτροβάνα
	Η ηλεκτροβάνα έχει εγκατασταθεί ανάποδα	Εγκαταστήστε την ηλεκτροβάνα κατά τρόπο ώστε τα βέλη να δείχνουν την κατεύθυνση της ροής του νερού



Προσοχή! Μην αφαιρείται την μπαταρία όταν ο προγραμματιστής δεν είναι σε χρήση.



Επικοινωνία και πληροφορίες service

Εγγύηση

Τα προϊόντα Baccara εγγυούνται την άριστη λειτουργία τους για ένα έτος.

Η εγγύηση δεν ισχύει όταν η χρήση και εγκατάσταση του εξοπλισμού δεν γίνεται σύμφωνα με τις προδιαγραφές και το εγχειρίδιο χρήσης της Baccara. Επίσης δεν ισχύει για παύση της λειτουργίας τους που προέρχεται από χτύπημα κεραυνού, φθορά λόγω θερμοκρασιών παγετού ή από μηχανικά αίτια (π.χ. Χρήση χορτοκοπτικού). Η εταιρεία Baccara δεν ευθύνεται για οποιαδήποτε έμμεση ή συμπτωματική φθορά που συνδέεται με τη χρήση του εξοπλισμού.

Για χρήση των προνομίων της εγγύησης, οι πελάτες πρέπει να επιστρέψουν το ελαττωματικό προϊόν μαζί με την απόδειξη αγοράς στον πλησιέστερο αντιπρόσωπο Baccara.

Η εταιρεία Baccara διατηρεί το δικαίωμα να τροποποιήσει ή να επανασχεδιάσει τα προϊόντα της, τις τιμές καθώς και την εγγύηση χωρίς υπαιτιότητα του πελάτη για την παλαίωση του υπάρχοντος αποθέματος.

Η πολιτική εγγύησης του κατασκευαστή μπορεί να εφαρμοστεί διαφορετικά ανάλογα με τη χώρα.



ΕΠΙΚΟΙΝΩΝΙΑ

Εργοστάσιο

Baccara Automation Control Kvutzat Geva, 18915, Israel

Web Site: www.baccara-geva.com

Αντιπρόσωπος

LANDCO LTD

Μαιάνδρου 83 & Φλαβιανών, Νέα Φιλαδέλφεια

TEL: 2102511336

FAX: 2102511301

Web site: irrilandco.wix.com/irri-landco

E-mail: sales@landco.gr



Flow Chart for G75 Irrigation Controller

